






FICHA TÉCNICA

CPVC DURALÓN PLATINUM

Diseñada para la conducción de agua fría y caliente.

 800 6 AMANCO (262626)

 www.amancowavin.com.mx

   @amancowavinmx

CPVC DURALÓN PLATINUM

La tubería de **CPVC DURALÓN PLATINUM** de **Amanco Wavin®** está diseñada para la conducción de agua fría y caliente, y es utilizada para su instalación en vivienda, industria y comercio. Está elaborada mediante un compuesto de Poli (Cloruro de Vinilo Clorado)(CPVC) que cumple con la celda de clasificación 4120 de la norma **NMX-E-031**.

Normas

NMX-E-181-CNCP.- Industria del Plástico – Tubos y conexiones de Poli(Cloruro de Vinilo Clorado)(CPVC) para sistemas de distribución de agua caliente y fría - Especificaciones y métodos de ensayo.

El sistema Duralón garantiza condiciones correctas de operación dentro de los siguientes parámetros: a una presión de 7 kgf/cm² a temperatura de 82° C y a presión de 28 kgf/cm² a una temperatura de 23°C. La unión de la tubería se lleva a cabo por medio de la interconexión directa de cada uno de los tramos, mediante una conexión inyectada y en el extremo la espiga con un corte a 90° que facilita su inserción. El sistema unión se lleva a cabo mediante el uso de cemento para CPVC, con el cual se logran uniones herméticas y definitivas.

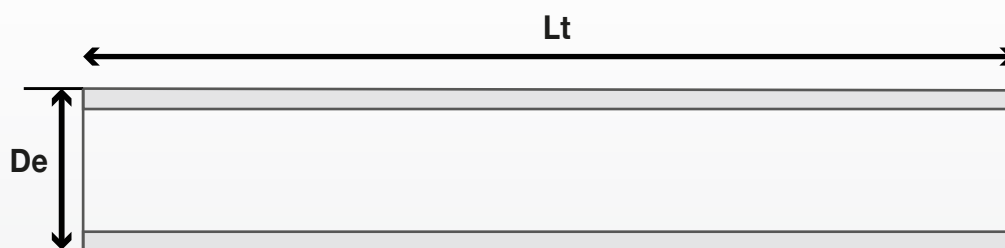
La tubería cumple plenamente con la norma de especificación **NMX-E-181-CNCP-vigente**, como lo avala su certificación.

DIMENSIONES TUBERÍA CPVC RD-11

Diámetro Nominal		Diámetro Exterior Promedio en mm (De)	Diámetro Interior en (mm)	Espesor de pared mínimo en (mm)
(pulg)	(mm)			
1/2"	13	15.9	12.5	1,7
3/4"	19	22.2	18.2	2.03
1"	25	28.6	23.4	2.59
1 1/4"	32	34.9	28.5	3.18
1 1/2"	38	41.3	33.7	3.76
2"	50	54.0	44.2	4.90

DIMENSIONES TUBERÍA CPVC RD-13.5

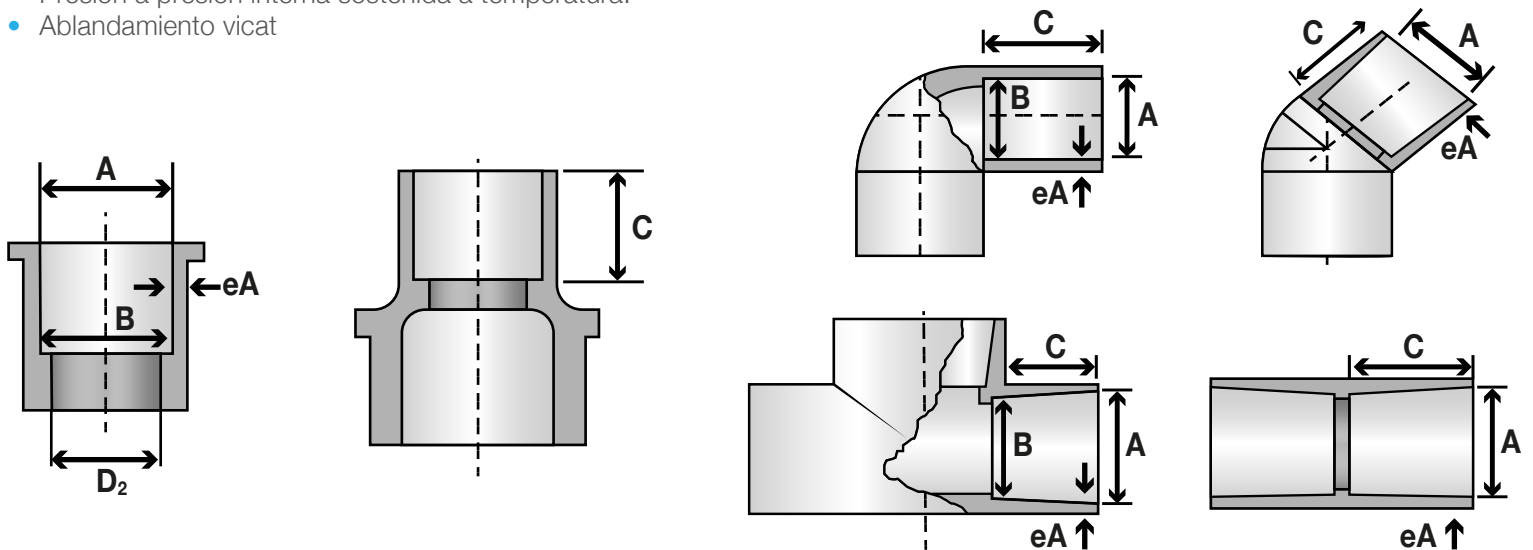
Diámetro Nominal		Diámetro Exterior Promedio en mm (De)	Diámetro Interior en (mm)	Espesor de pared mínimo en (mm)
(pulg)	(mm)			
1/2"	13	15.9	12.5	1,40
3/4"	19	22.2	18.2	1.65
1"	25	28.6	23.4	2.12



Longitud total del tubo puede ser de 3,05 ó 6,10 m

Adicional a esto, se le realizan las siguientes pruebas en el laboratorio para garantizar su calidad.

- Determinación de dimensiones.
- Marcación, clara y legible (visual).
- Color del tubo beige (visual).
- Aplastamiento.
- Reversión térmica.
- Resistencia al impacto.
- Presión a presión interna sostenida a temperatura.
- Ablandamiento vicat



DIMENSIONES DE CONEXIONES DE CPVC

Diámetro Nominal		Diámetro de Entrada en mm (A)	Diámetro Terminal en mm (B)	Longitud de casquillo mín. en mm (C)	Espesor de Casquillo en mm (eA)
(pulg)	(mm)				
1/2"	13	16,0 – 16,16	15,64 – 15,80	12,70	1,73 – 2,59
3/4"	19	22,37 – 22,53	22,18 – 22,02	17,78	2,03 – 2,59
1"	25	28,75 – 28,91	28,39 – 28,58	22,86	• 2,59
1 1/4"	32	35,12 – 35,28	34,77 – 34,93	27,94	• 3,18
1 1/2"	38	41,58 – 41,76	41,1 – 41,21	33,02	• 3,76
2"	50	54,28 – 54,48	53,82 – 54,02	43,18	• 4,90

Estas longitudes son mínimas.

El cumplimiento de todo lo antes mencionado, garantiza completamente el correcto funcionamiento del producto, así como su vida útil. Siempre y cuando se sigan las recomendaciones del manual para instalaciones hidrosanitarias.

Con la librería **Amanco Wavin®** para Revit de tuberías y conexiones de la línea CPVC Duralón Platinum de **Amanco Wavin®** es posible realizar un modelaje real y calcular la cantidad total de tuberías y conexiones que serán necesarios durante el ciclo de vida del proyecto de forma precisa, ágil y segura.

Para mayor referencia de nuestra librería CPVC Duralón Platinum, dirigirse al siguiente enlace <https://bim.amanco.com.mx>

Amanco Wavin® pone a su disposición el área técnica, según sus requerimientos de proyecto y ejecución en campo.

La información aquí descrita no tiene carácter oficial, y solo es mostrada como referencia; la cual puede cambiar de acuerdo a la norma de especificación que le aplique.

FICHA TÉCNICA
CPVC DURALÓN
PLATINUM



**Conectando
lo mejor del mundo
con tu vida.**

